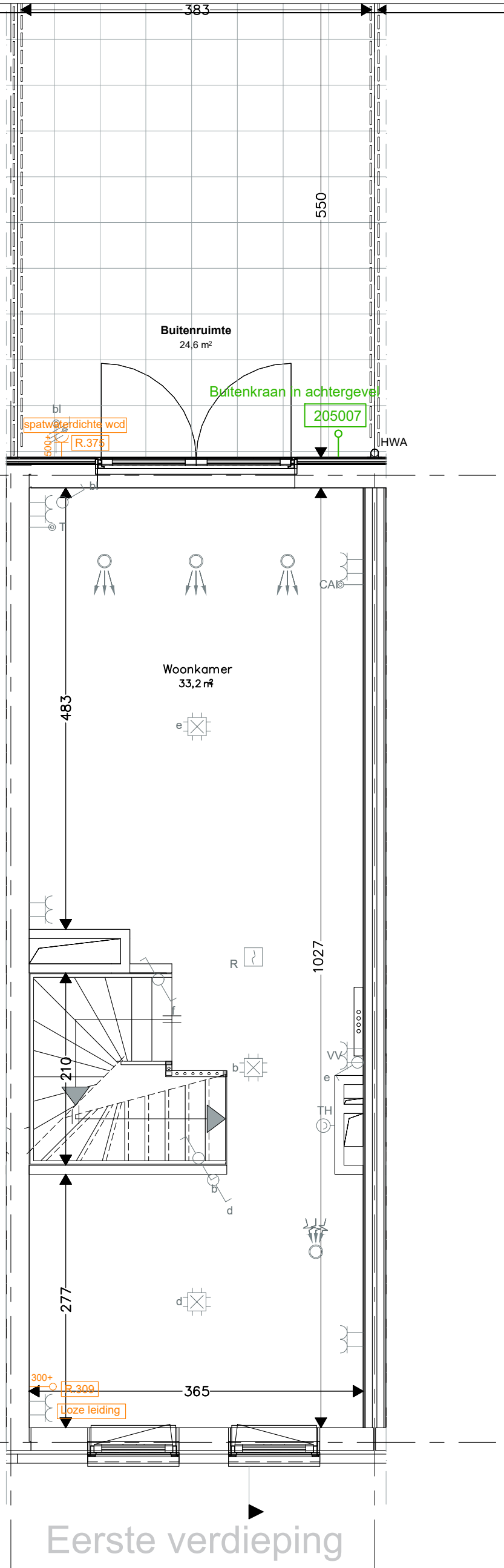


- T-PL0001 Plattegrond begane grond basis
- R.610 Casco toilet begane grond
- D-F011 Svedex deurenpakket
- Loze leidingen naar meterkast

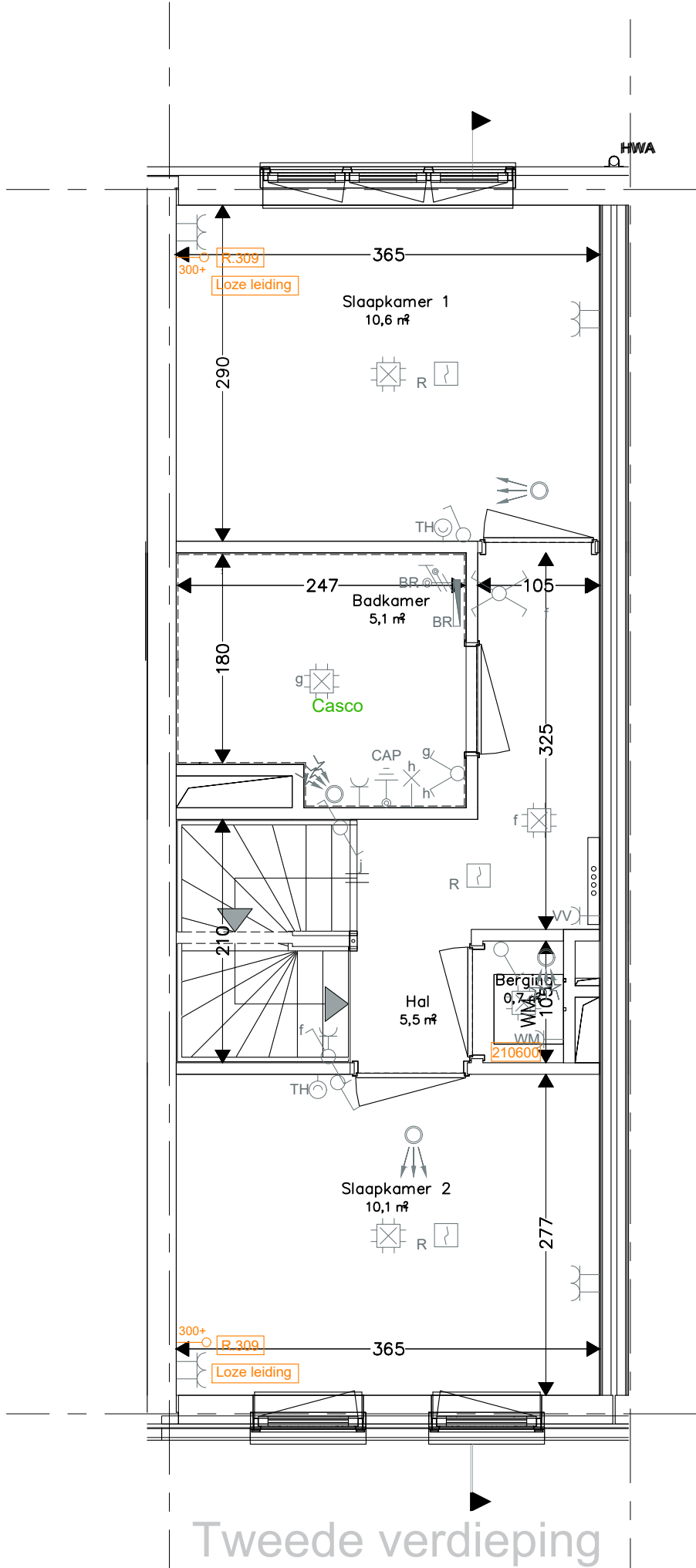


- T-PL0101.001 Plattegrond 1e verdieping basis
- Loze leidingen naar meterkast

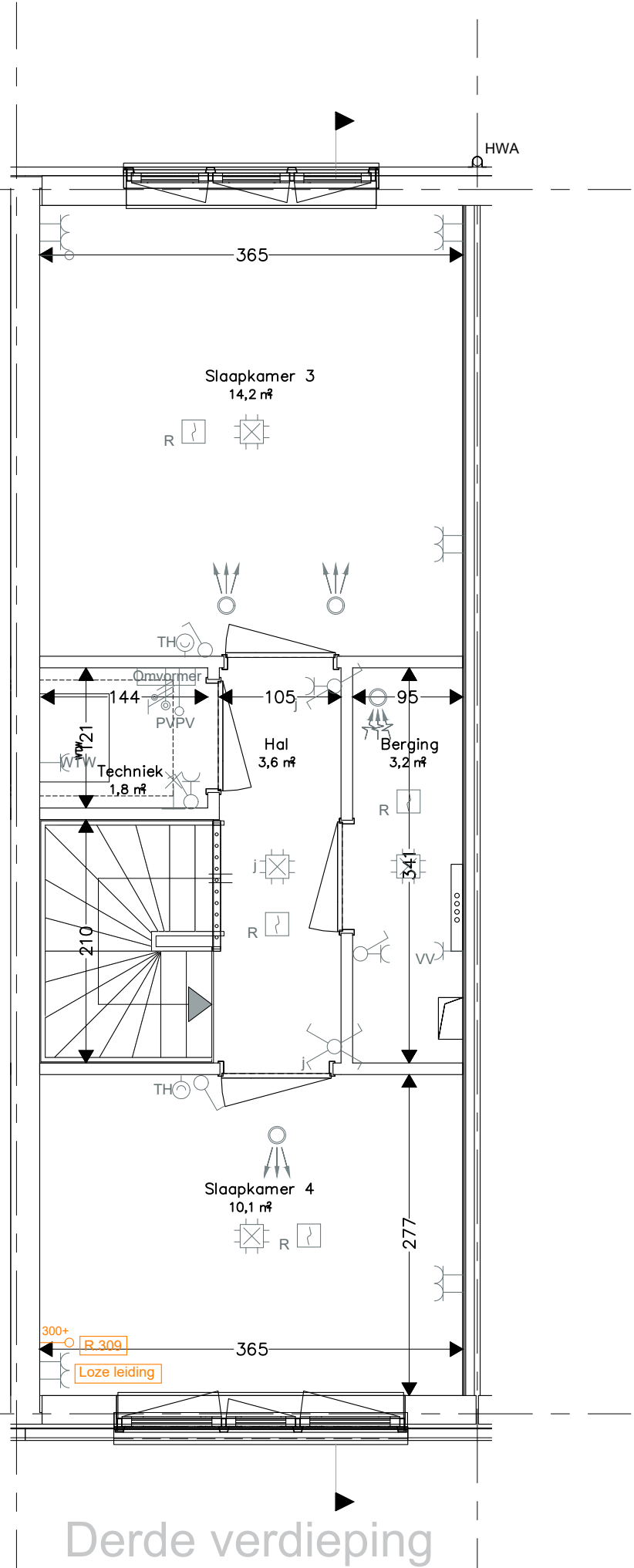
heijmans Heijmans Woningbouw B.V. Postbus 4032 3006 AA ROTTERDAM tel: 010 - 266 26 00	PROJECT : De Kuil Blok F	D: -
	ONDERDEEL : Koperskeuzetekening	C: -
	FORMAAT : A3 SCHAAL : 1:50	B: 24-06-2022
	Projectnr. : G.105354.8.1010	Grote ruwbouw
	AKKOORD	A: 29-03-2022
	DATUM : 17-03-2022	Drive-in BOUWNUMMER. 11

Deze tekening is uitsluitend bedoeld om de gekozen opties weer te geven. Bij tegenstrijdigheden tussen deze koperskeuzetekening en de contractstukken prevaleren de contractstukken. Alle aangegeven maten zijn 'circa' maten.

■ = KAO-optie ■ = Ruwbouw-optie



- T-PL0201 Plattegrond 2e verdieping basis
 R.613-F Casco oplevering standaard badkamer
 Loze leidingen naar meterkast



- T-PL0301 Plattegrond 3e verdieping basis
 Loze leidingen naar meterkast

heijmans Heijmans Woningbouw B.V. Postbus 4032 3006 AA ROTTERDAM tel: 010 - 266 26 00	PROJECT :	De Kuil Blok F	D: -	
	ONDERDEEL :	Koperskeuzetekening	C: -	
	FORMAAT :	A3	SCHAAL : 1:50	B: 24-06-2022
	Projectnr. :	G.105354.8.1010	Grote ruwbouw	A: 29-03-2022
	AKKOORD :		Drive-in	BOUWNUMMER:
	DATUM :	17-03-2022		11

Deze tekening is uitsluitend bedoeld om de gekozen opties weer te geven. Bij tegenstrijdigheden tussen deze koperskeuzetekening en de contractstukken prevaleren de contractstukken. Alle aangegeven maten zijn 'circa' maten. ■ = KAO-optie ■ = Ruwbouw-optie